

5.1	UGL Heizbänder - Edelstahl Ausführung <i>UGL Heating Band - Stainless Steel Execution</i>	2
5.2	KERAPLAST Keramik-Heizbänder <i>KERAPLAST Ceramic Heating Band</i>	3
5.3	MIKAPLAST Heizbänder <i>MICAPLAST Heating Band</i>	4
5.4	Benutzerhinweise <i>User Manual</i>	5



Heizbänder sind ideal für die Beheizung von Rohren und Zylindern. UGL ist ein Mikanitheizband (Glimmer) mit einem kunststoffdichten Edelstahlmantel (auf Wunsch auch mit Thermoelement lieferbar). UGL ist in vielen Abmessungen (Tabelle Seite 2) ab Lager lieferbar. Mikaplast deckt alle Dimensionen ab, die von dem Standard abweichen (dia > 70mm). Die keramischen Heizbänder Typ Keraplast sind speziell für höhere Leistungsdichten und damit auch höhere Temperaturen geeignet.

Heating bands are the ideal solution for the heating of tubes and cylinders. UGL is a mica nozzle heater, made with a plastic-tight stainless steel casing and available with thermocouple on request. UGL is in many dimension available from stock (table page 2). For all other dimensions (dia > 70 mm) you could use micaflex. The ceramic heating band type Keraplast is suitable specially for applications with high watt density and therefore for higher temperatures.

Technische Daten:

(Aus dieser Tabelle können keine Garantieansprüche abgeleitet werden)

Spezifische Oberflächenbelastung:

- UGL 5 W/cm²
- Keraplast 8 W/cm²
- Micaplast 3,5 W/cm²

Arbeitstemperatur:

- UGL bis 350 °C
- Keraplast größer 280°C
- Micaplast dia > 70mm

Technical data:

(No warranty claims can be derived from this table)

Specific surface load:

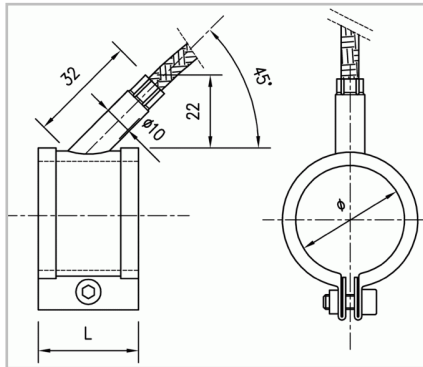
- UGL 5 W/cm²
- Keraplast 8 W/cm²
- Micaplast 3,5 W/cm²

Working temperature:

- UGL up to 350 °C
- Keraplast bigger 280°C
- Micaplast dia > 70mm

5.1 UGL Heizbänder - Edelstahl Ausführung
 UGL Heating Band - Stainless Steel Execution

Webcode
 270



UGL Heizungen sind kunststoffdichte Mikanit-Heizbänder. Der Edelstahlmantel ist gegen nahezu alle Kunststoffe resistent (auch PVC) und erlaubt eine Oberflächenbelastung bis zu 5 W/cm². Auf Wunsch sind alle Abmessungen auch mit Thermoelement lieferbar. Die Standardausführung hat einen 45° axialen Abgang und 1000 mm drahtohlgeflechtummantelte Glasseidenlitze.

UGL heaters are plastic tight mica heating bands. Their stainless steel casing is corrosion-resistant to most plastics (PVC and other) and allows a surface load up to 5 W/cm². In all dimensions thermocouples could be installed by request. The standard has got a 45° axial exit with 1000 mm glass-fiber insulated leads and a braided metal sleeve.

Standardtypen 230 V / Standard types 230 V

Durchmesser diameter	Länge L in mm / Length L in mm						
	25	30	35	40	45	50	60
25		120 W					
30	120 W	140 W	165 W	185 W			
35	135 W	165 W	190 W	220 W	235 W		
40	155 W	190 W	220 W	250 W	280 W		
42	165 W	200 W	230 W	265 W			
45	175 W	210 W	250 W	280 W	320 W	350 W	
50	195 W	235 W	275 W	315 W		390 W	
55	215 W	260 W	300 W	345 W		430 W	
60	235 W	280 W	330 W	375 W		470 W	565 W
65	255 W	305 W	355 W	405 W		510 W	610 W
70	270 W	330 W	385 W	440 W		550 W	660 W
75	295 W	355 W	410 W	470 W		590 W	705 W
80	310 W	375 W	440 W	500 W		630 W	750 W
85	330 W	400 W	465 W	530 W		665 W	800 W
90	350 W	420 W	490 W	565 W		705 W	845 W
95	370 W	445 W	520 W	595 W		745 W	895 W
100	390 W	470 W	550 W	630 W		785 W	940 W

Technische Daten:
 (Aus dieser Tabelle können keine Garantieansprüche abgeleitet werden)

- Edelstahlmantel 1.4301
- Spezifische Oberflächenbelastung 5 W/cm²
- Arbeitstemperatur max. 350°C
- Installation von Thermoelement möglich

Leitungsabgang:

- Standard: axial 45°

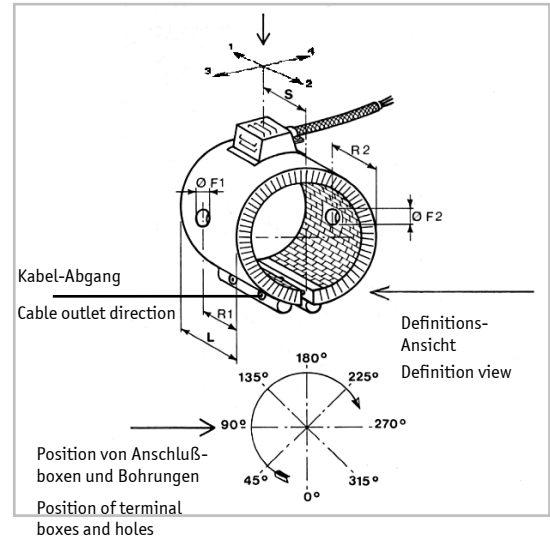
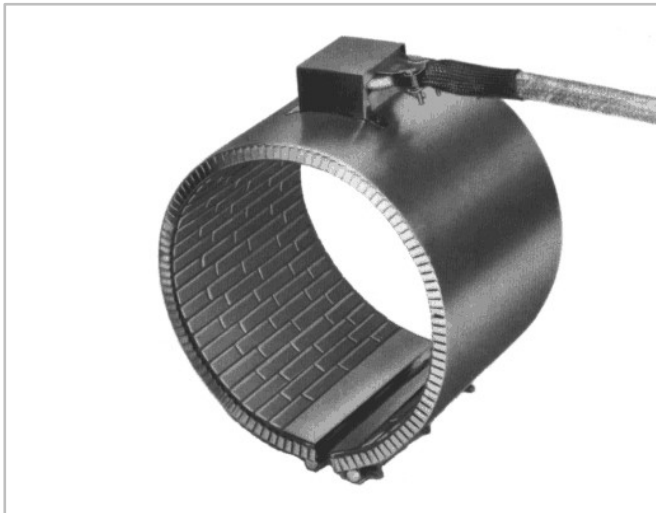
Technical data:
 (No warranty claims can be derived from this table)

- Sealed stainless steel AISI 304 shield
- Specific surface load 5 W/cm²
- Working temperature max. 350°C
- Device for thermocouple installation

connecting executions:

- Standard: axial 45°

5.2 KERAPLAST Keramik-Heizbänder KERAPLAST Ceramic Heating Band

 Webcode
271


Die keramischen Heizbänder **KERAPLAST** finden ihren Einsatz dort, wo hohe Oberflächenbelastungen bis max. 8 W/cm² und Einsatztemperaturen über 280 °C gefordert sind. Der Anschluss ist über eine Leitung von innen heraus oder über einen Klemmkasten am Element möglich.

KERAPLAST band heaters are designed for heating processes where a high surface load up to max. 8 W/cm² is demand just as higher working temperatures over 280 °C. The connection could be made by lead from inside or by a terminal box at the element.

Zur Bestellung von KERAPLAST machen Sie bitte folgende Angaben:

- Durchmesser D
- Länge L
- Anschlussspannung
- Leistung
- Kabelabgang-Ausrichtung (1-2-3-4)
- Anschlusslänge in mm

When ordering KERAPLAST, please quote the following data:

- Diameter D
- Length L
- Feeding voltage
- Power
- Cable outlet direction (1-2-3-4)
- Cable length in mm

Angaben für Bohrungen:

- Position in Grad
- Abstände R
- Durchmesser F

Details for holes:

- Position in degree
- Distances R
- Diameter $\varnothing F$

Technische Daten:

(Aus dieser Tabelle können keine Garantiansprüche abgeleitet werden)

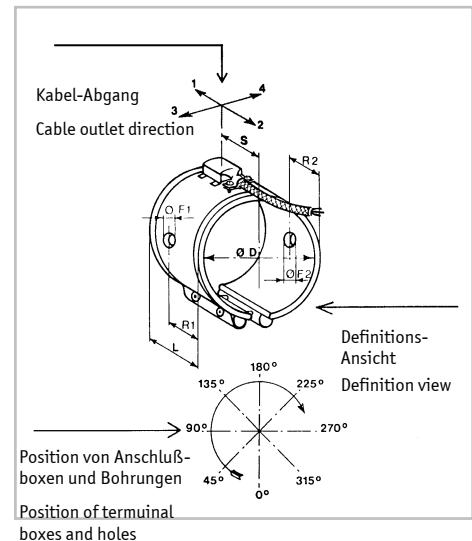
- Edelmantel 1.4301
- Spezifische Leistung 4-8 W/cm²
- Arbeitstemperatur > 280°C
- Länge L 22 - 501 mm
- Durchmesser größer 70 mm

Technical data:

(No warranty claims can be derived from this table)

- Casing stainless steel AISI 304 shield
- Specific power 4-8 W/cm²
- Working temperature > 280°C
- Length L 22 - 501 mm
- Diameter more than 70 mm

5.3 MIKAPLAST Heizbänder MICAPLAST Heating Band

 Webcode
272


MIKAPLAST Zylinderheizkörper können auch in kleinen Mengen frei nach Kundenwunsch gefertigt werden. Der Anschluss ist über eine Leitung von innen heraus oder über einen kleinen Klemmkasten am Element möglich.

MICAPLAST band heater are applicable for almost every production process. By using flexible raw materials there are no limits to form or dimension. The connection could be made by leads from internal or a connection box at the element.

Zur Bestellung von MIKAPLAST machen Sie bitte folgende Angaben:

- Durchmesser D
- Länge L
- Anschlussspannung
- Leistung
- Kabelabgang-Ausrichtung (1-2-3-4)
- Anschlusslänge in mm

When ordering MICAPLAST, please quote the following data:

- Diameter D
- Length L
- Feeding voltage
- Power
- Cable outlet direction (1-2-3-4)
- Cable length in mm

Angaben für Bohrungen:

- Position in Grad
- Abstände R
- Durchmesser F

Details for holes:

- Position in degree
- Distances R
- Diameter $\varnothing F$

Technische Daten:

(Aus dieser Tabelle können keine Garantieansprüche abgeleitet werden)

- Edelstahlmantel 1.4301
- Spezifische Leistung max. 3,5 W/cm²
- Arbeitstemperatur < 280°C
- Länge L 20 - 500 mm
- Durchmesser größer 70 mm
- Durchmesser größer 500mm in mehreren Teilen

Technical data:

(No warranty claims can be derived from this table)

- Casing stainless steel AISI 304 shield
- Specific power 3,5 W/cm²
- Working temperature < 280°C
- Length L 20 - 500 mm
- Diameter more than 70 mm
- Diameter more than 500 mm in two or more sections

5.4 Benutzerhinweise *User Manual*



- Düsenheizbänder dürfen grundsätzlich nicht unreguliert betrieben werden, da die Gefahr der Überhitzung zu groß ist.
 - Düsenheizbänder dürfen nicht in feuchter Umgebung betrieben werden.
 - Unsere Heizelemente sind für den Betrieb an festgelegten Netzspannungen ausgelegt. Davon abweichend höhere Betriebsspannungen können die Lebensdauer erheblich reduzieren oder zum unmittelbaren Ausfall führen (15% mehr Spannung = 32% mehr Leistung!).
 - Da es in jeder Anwendung Betriebs- und Umgebungsparameter gibt, die sich in der Theorie nicht exakt bestimmen lassen, empfehlen wir grundsätzlich, unsere Heizelemente vor Serieneinsatz in der Anwendung selbst unter den tatsächlichen Betriebsbedingungen zu testen.
- *Band heaters must not be used without control as the risk of overheat is too high.*
 - *Band heaters must not be used in humid environments.*
 - *Our heating elements are designed for being operated at defined voltages. Operation at higher voltages may reduce lifetime considerably or result in immediate failure (15% more voltage = 32% more power!).*
 - *In every practice application there are working and environmental parameters which cannot be calculated exactly in theory. That is why we recommend generally to test our heating elements in the application under real working conditions before series use.*

No warranty claims can be derived from these user instructions.

Aus den Benutzerhinweisen können keine Garantieansprüche abgeleitet werden.

