

HBD - Fassbodenheizung (bis 150 °C) - Benutzerhinweise

Sicherheitshinweise

1. Lesen Sie die Gebrauchsanweisung vor Inbetriebnahme der Heizung.
2. Ist die Heizung nicht in Gebrauch, ziehen Sie bitte den Stecker.
3. Tauchen Sie die Heizung bitte nicht in Flüssigkeiten ein.
4. Berühren Sie die Oberfläche nicht, während die Heizung in Betrieb ist. Lassen Sie die Heizung nach dem Ausschalten komplett abkühlen.
5. Benutzen Sie die Fassheizung nur für den in dieser Anleitung beschriebenen Verwendungszweck.
6. Falls Sie die Anschlussbox öffnen möchten, müssen Sie vorher die Heizung von der Stromversorgung trennen.
7. Die Heizung darf nicht benutzt werden, wenn sie in irgendeiner Weise beschädigt ist. Um Gefährdung zu vermeiden, darf das Stromkabel nur von einer qualifizierten Fachkraft durch ein hochflexibles Kabel ersetzt werden.
8. Die Heizung darf nur von autorisiertem Fachpersonal in Betrieb genommen werden.
9. Während des Betriebs der Heizung muss das Fass belüftet sein, um den Aufbau von Druck zu vermeiden.



Elektrische Voraussetzungen

Überprüfen Sie, dass die auf der Heizung angegebene Spannung der Spannung entspricht, an die die Heizung angeschlossen wird. Betreiben Sie die Heizung nur mit Wechselstrom (AC).

Gebrauchsanweisung

1. Die Fassbodenheizung (HBD) wurde entwickelt, um den Inhalt von 200-Liter-Stahlfässern zu erwärmen.
2. Die Heizung ist nicht für den Betrieb mit Kunststofffässern konstruiert, da die einstellbare Temperatur über der zulässigen Temperatur für Kunststoffbehälter liegt. Bei Verwendung von Kunststoffbehältern auf unseren HBD-Fassbodenheizungen übernehmen wir deshalb keine Gewährleistung.
3. Stellen Sie das Fass auf die Heizung. Vergewissern Sie sich, dass der Fassboden plan aufliegt.
4. Stellen Sie das Thermostat auf die notwendige Temperatur ein.
Anmerkung: Das Thermostat ist so platziert, dass die Temperatur am Stahl unterhalb der Oberfläche der Heizung gemessen wird. Es wird nicht die Temperatur des Fassinhalts erfasst. Die ideale Thermostateinstellung kann somit nur durch Versuche ermittelt werden. Sie können die Aufheizzeit reduzieren, indem Sie unbeheizte Isolierhaube oder zusätzliche Fassheizungen verwenden.
5. Schließen Sie die Heizung an eine Steckdose an.
6. Die HBD erwärmt sich solange bis am Thermostat die eingestellte Temperatur erreicht wird. Jetzt wird die Temperatur gehalten, bis entweder das Thermostat neu eingestellt wird oder die Stromzufuhr unterbrochen wird.
7. Bitte vermeiden Sie eine Verunreinigung der Heizung durch Spritzer o. ä. Hierzu kann eine Demontage des Heizers vor der Entleerung des Fasses notwendig sein.

HBD - Fassbodenheizung (bis 150 °C) - Benutzerhinweise

Reinigung & Lagerung

Bevor Sie die Heizung reinigen, trennen Sie sie von der Stromversorgung. Wischen Sie den Oberfläche und die Anschlussbox mit einem feuchten Tuch ab. Benutzen Sie keine Lösungsmittel oder Entfettungsmittel und tauchen Sie die Heizung niemals in Flüssigkeit ein.

Für weitere Informationen zum Gebrauch oder Service, setzen Sie sich bitte mit dem Hersteller oder Lieferanten in Verbindung.

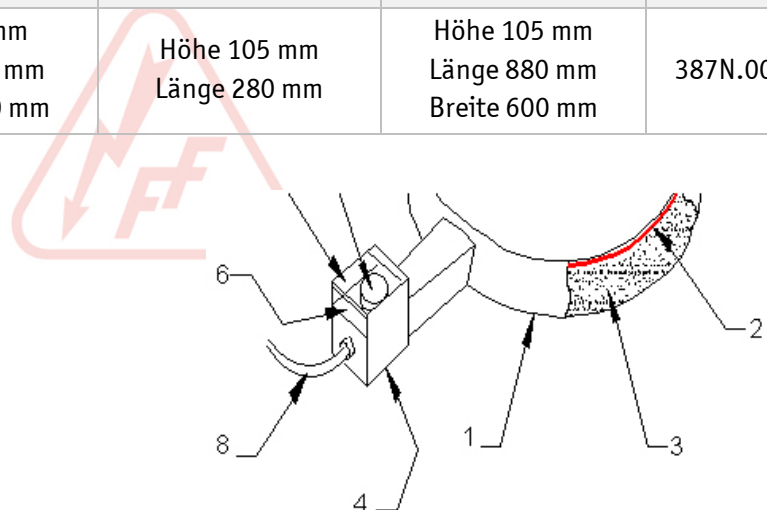
Technische Daten

Max. Temperatur	150 °C
Außenmaterial	Stahl
Isolationsmaterial	ohne
Schutzklasse	II
Länge des Anschlusskabels	2 Meter
Art des Anschlusskabels	PVC Kabel mit Drahtgeflechtmantel und PVC Außenschlauch
Befestigungsart	-
Regelung	Kapillarrohrthermostat
Regelungsbereich	0 – 150 °C
Heizzonen	1
Spezialanfertigungen möglich	nein

Leistung bei 230 V	Größe Heizfläche	Größe Regeleinheit	Gesamtgröße	Artikel-Nr.
900 W	Höhe 70 mm Ø oben 550 mm Ø unten 600 mm	Höhe 105 mm Länge 280 mm	Höhe 105 mm Länge 880 mm Breite 600 mm	387N.001

Legende:

- 1) Boden
- 2) Heizmatte
- 3) Thermische Isolierung
- 4) Temperaturregler & Gehäuse
- 5) Regelknopf
- 6) Zugang zum Regelknopf
- 7) Sichtfenster
- 8) Anschlusskabel



Weitere Informationen über uns und unsere Produkte finden Sie im Internet unter www.freek-fassheizungen.de oder www.freek.de.

Aus den Benutzerhinweisen können keine Garantieansprüche abgeleitet werden.

Kontakt

Friedr. Freek GmbH
Sudetenstraße 9
58708 Menden
Tel.: +49 2373 9590 0
Fax.: +49 2373 9590 30

shop.freek.de
freek-fassheizungen.de



Laden Sie sich hier unsere Kontaktdaten auf ihr Smartphone. Scannen Sie einfach den Code mit Ihrer QR-Reader-App.