

## FreekSun 3 (1950 W)

Infrarotheizung für die Wandmontage

Sehr geehrter Kunde,

wir möchten diese Gelegenheit nutzen, um Ihnen für den Kauf dieses Produkts der Friedr. Freek GmbH zu danken.

Lesen Sie dieses Dokument sorgfältig vor dem Gebrauch, um wichtige Sicherheits- und Benutzerhinweise für dieses Produkt zu erhalten.

Weitere Informationen zu unseren Produkten finden Sie auf unserer Internetseite [freek.de](http://freek.de).



### Inhalt:

Technische Informationen – FreekSun 3 (1950 W) .....	2
Elektrische Ausrüstung .....	2
Wichtige Hinweise für den Käufer .....	2
Wichtige Sicherheitsvorkehrungen .....	3
Sicherheitshinweise .....	3
Schutz vor Eindringen von Wasser .....	4
Elektrische Informationen .....	4
Montage-Position .....	5
Inbetriebnahme .....	6
Wartung .....	6
Übereinstimmung mit Ökodesign-Richtlinie 2009/125/EG: .....	6

### Kontakt

Friedr. Freek GmbH  
Sudetenstraße 9  
58708 Menden  
Tel.: +49 2373 9590 0  
Fax.: +49 2373 9590 30

[freek.de](http://freek.de)



Laden Sie sich hier unsere Kontaktdaten auf ihr Smartphone. Scannen Sie einfach den Code mit Ihrer QR-Reader-App.

## Technische Informationen – FreekSun 3 (1950 W)

Nennleistung	1950 W bei 220-240 V
Heizelement	3 Keramikstrahler à 650W
Reflektor	Hochglanzpolierte Oberfläche aus aluminiertem Stahl
Gehäuse	Edelstahl (in schwarz: pulverbeschichtetes Edelstahl)
Abmessung	759 x 95 x 171 mm
Fernbedienung	keine
Montageoptionen	Wand
Aufheizzeit	Ca. 5 Minuten (bis zur vollen Wärmeleistung)
Vorherrschende Wellenlänge	2 – 10 µm (vorwiegend langwellige IR-Strahlung)
Gewicht	4,4 kg
Gewährleistung	24 Monate
IP-Schutzklasse	IPx4
Konformitäten	CE, Reach, RoHS

## Elektrische Ausrüstung

Nach Ablauf der Nutzungsdauer dürfen elektrische Produkte nicht als Hausmüll entsorgt werden. Wenn möglich, Produkt der Wiederverwertung zuführen. Lokale Behörden oder Händler informieren über eingerichtete Annahmestellen.

## Wichtige Hinweise für den Käufer

Vor der Nutzung des Produkts muss die Eignung des Produkts für den vorgesehenen Verwendungszweck geprüft werden. Freek lehnt ausdrücklich alle inbegriffenen Gewährleistungsansprüche und vertraglichen Rechte ab, die mit einem unzulässigen Inverkehrbringen bzw. unzulässigen Verwendungszweck in Verbindung stehen. In keinem Fall haftet Freek nach jeglicher Rechtstheorie, einschließlich, aber nicht beschränkt auf Vertrags- oder Kausalhaftung, für irgendwelche direkten, indirekten, besonderen, zufälligen oder Folgeschäden, die aus der Verwendung des Produkts resultieren.

Dieses Produkt erfüllt die Normen EN 60335-1:2012 + A11:2014, EN 60335-2-30:2009 + A11:2012, EN 50336 und EN 62233:2008. Diese decken die wesentlichen Anforderungen der EU-Richtlinien 2014/35/EU (Niederspannungsrichtlinie), 2011/65/EU (RoHS 2) und 2014/30/EU (EMV-Richtlinie) ab.



Diese Original-Installations- & Betriebsanleitung gilt für FreekSun 3 (1950 W) Infrarotheizungen mit Produktionsdatum ab 01/2018.

## Wichtige Sicherheitsvorkehrungen

Diese Anweisungen sollten aufmerksam gelesen und für späteres Nachschlagen aufbewahrt werden.

- Wir haften nicht für Schäden, die aufgrund der Nichtbeachtung dieser Anweisungen entstehen.
- Diese Heizung kann einen Stromschlag verursachen.
- Diese Heizung nicht öffnen / auseinander bauen. Es sind keine vom Anwender zu wartenden Teile im Gerät.
- Diese Heizung kann eine mögliche Zündquelle sein.

## Sicherheitshinweise



Zur Risikoverringung von Brand, elektrischem Schlag und Verletzungen

1. Dieses Gerät muss während der Installation oder Wartungsarbeiten von der Stromversorgung getrennt sein.
2. Wenn die Heizung unter 2,40 Meter Höhe montiert ist, darf sie nicht mit einer Programmierung, Zeitschaltung oder ähnlichen Einrichtungen betrieben werden, die die Heizung automatisch einschalten.
3. Um Überhitzung und Brandgefahr zu vermeiden, die Heizung niemals abdecken. Auf keinen Fall die Infrarotheizung mit isolierendem Material oder ähnlichem abdecken.
4. Während des Gebrauchs die Heizung nicht berühren. Die FreekSun erreicht während des Einsatzes sehr hohe Temperaturen. Nachdem der Heizkörper abgeschaltet ist, muss er vollständig abkühlen, bevor er berührt werden darf.
5. Die Heizung nicht verwenden, wenn das Stromversorgungskabel in irgendeiner Weise beschädigt ist. Es muss vom Hersteller, Elektroinstallateur oder einer ähnlich qualifizierten Person ausgetauscht werden.
6. Den Infrarotheizkörper nicht mit entzündbaren Materialien in Kontakt bringen.
7. Die Heizung darf nur zum Wärmen von Personen in nicht abgeschlossenen Innen- und Außenbereichen Verwendung finden. Die FreekSun ist nicht für den Gebrauch durch Kinder sowie Personen mit eingeschränkten physischen, sensorischen oder geistigen Fähigkeiten oder einem Mangel an Erfahrung und Wissen vorgesehen, ungeachtet dessen, ob sie eingewiesen wurden oder beaufsichtigt werden. Kinder sollten am besten von der Heizung fern gehalten werden und sich nicht unbeaufsichtigt in ihrer Nähe aufhalten.
8. Das Gerät darf nur benutzt werden, wenn es gemäß den Vorgaben installiert ist und die Benutzer in den sachgemäßen Gebrauch der Heizung eingewiesen sind und die von der Heizung ausgehenden Gefahren kennen. Kinder dürfen die Heizung nicht anschließen, einschalten oder regulieren, ebenso wenig warten oder reinigen.
9. WICHTIG: Die Netzspannung darf 245 Volt nicht überschreiten.

Bewahren Sie diese Anweisungen auf.

## Schutz vor Eindringen von Wasser

Die FreekSun Infrarotheizung entspricht dem Schutzstandard IPx4 und sollte nur in Innenbereichen und wettergeschützten Außenbereichen montiert werden.

Eine Installation in Innenräumen und Außenbereichen, die nass oder feucht werden können, wie z.B. Badezimmer oder ungeschützte Terrassen und Balkone, ist wegen des nur eingeschränkten Schutzes gegen Wasser nicht gestattet.

Die FreekSun muss so angebracht sein, dass sie sich niemals von ihrer Wandhalterung bzw. von der Wand lösen kann und niemals in eine Badewanne, Dusche, ein Schwimmbecken oder andere Wasserbehälter fallen kann.

**Im Zweifelsfall nicht installieren!** Die Friedr. Freek GmbH übernimmt keine Haftung für Verlust, Schäden und Verletzungen, die durch unsachgemäße Montage oder falsche Platzierung der Infrarotheizung in der Nähe von wasserführenden Einrichtungen und Installationen mittelbar oder unmittelbar entstehen.

## Elektrische Informationen

Die Installationsarbeiten dürfen nur von einem Elektroinstallateur oder einer ähnlich qualifizierten Person ausgeführt werden. Die Verkabelung muss den nationalen elektronischen Sicherheitsstandards entsprechen und geerdet sein. Die Stromversorgung der Infrarotheizung sollte über einen separat abgesicherten Stromkreis erfolgen. Ob Sicherungsautomat oder Leitungsschutzschalter, die verwendete Absicherung muss zur elektrischen Leistung der Infrarotheizung passen und mit den Angaben in Tab. 1 übereinstimmen. Sollte das Netzkabel ausgetauscht werden, darf es nur durch ein ebenso temperaturbeständiges Kabel mit gleichem oder größerem Querschnitt ersetzt werden.

Model	Nennleistung	Spannung	Strom	Frequenz	Sicherung
FreekSun 3 (1950 W)	1950 W	230 V	8,5 A	50/60 Hz	16 A

Tabelle 1: Elektrische Daten

Der Montageplatz der Infrarotheizung muss so ausgewählt sein, dass eine mechanische Beschädigung des flexiblen Anschlusskabels möglichst ausgeschlossen ist. Jedes freiliegende Kabel muss nach unten führen (nicht nach oben) und muss einen angemessenen Abstand zur Infrarotheizung haben, damit das Kabel nicht beschädigt wird bzw. anbrennt.

Farbkennzeichnung der Leitungen des mitgelieferten Anschlusskabels: Die BRAUNE Leitung wird verbunden mit PHASE bzw. LIVE („P“ oder „L“), die BLAUE Leitung mit NEUTRAL („N“) und die GRÜN-GELBE Leitung mit ERDE („E“).

## Montage-Position

Langwellige Infrarotwärme ist gekennzeichnet durch eine höhere Strahlungsintensität im Zentrum, die nach außen hin moderat abfällt.

Der von FreekSun beheizte Bereich wird mit zunehmender Montagehöhe der Heizung größer, die zu spürende Wärme hingegen geringer.

Die sinnvolle Montagehöhe und Intensität der Heizung kann je nach Verwendungszweck unterschiedlich sein.

Bei geringer körperlicher Aktivität (z. B. in Sitzbereichen) oder in Bereichen mit starkem Luftzug (z. B. draußen oder neben offenen Türen) sollte die Infrarotheizung in niedriger Höhe montiert werden.

FreekSun sollte höher montiert werden, wenn eine geringere Wärme benötigt wird (z. B. in öffentlichen Bereichen, in denen sich Personen bewegen oder warme Kleidung tragen).

Die FreekSun muss in einer solchen Position und Weise angebracht sein, dass ein korrekter und effizienter Gebrauch möglich ist und verhindert wird, dass heiße Teile zufällig berührt werden können. Die empfohlene Montagehöhe der FreekSun beträgt 2,3 bis 2,5 m vom Boden gemessen. Unter keinen Umständen darf die Heizung unter 1,8 m Höhe angebracht werden. Bedacht werden müssen außerdem vorübergehend oder gelegentlich genutzte Bühnen, Gerüste oder Erhöhungen, die die lichte Montagehöhe der FreekSun reduzieren würden. Solche Erhöhungen müssen bei der Festlegung der richtigen Montagehöhe mit eingerechnet werden. Bei der Verwendung der FreekSun in Bereichen mit Luftzug oder Wind, kann die Infrarotreichweite um 30-50% geringer sein.

Die Infrarotheizung wird mit Haltebügeln ausgeliefert. Diese wurden speziell dafür konzipiert, die FreekSun an einer Wand zu montieren. Vor dem Bohren prüfen, ob die Wand massiv ist und sicherstellen, dass keine Wasser- oder Stromleitungen im Bohrbereich verlaufen. Die Infrarotheizung nicht mit anderen Haltebügeln als den dafür vorgesehenen montieren. Die mitgelieferten Haltebügel erlauben die Ausrichtung der Heizung mit einem Neigungswinkel zwischen zwischen  $50^\circ$  und  $70^\circ$ .

Die Infrarotheizung muss mindestens mit einem Abstand von 300 mm zur nächsten Wand oder Decke montiert werden.

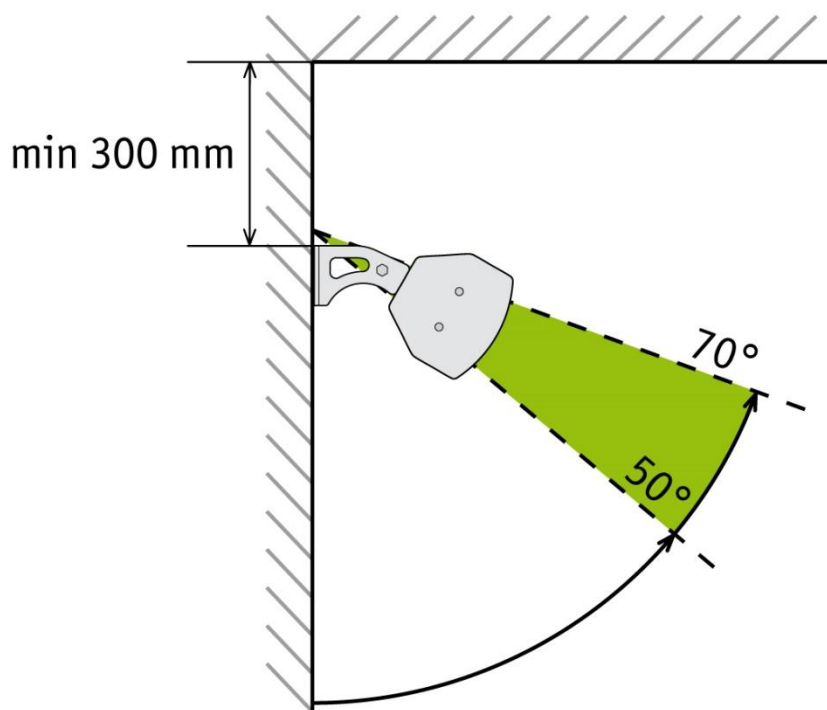


Diagramm 3: Wandmontage-Ausrichtung

## ACHTUNG:



- Sicherstellen, dass der Hauptschalter ‚aus‘ ist, bevor mit der Installation begonnen wird.
- Das mitgelieferte Anschlusskabel darf die Infrarotheizung im Betrieb nicht berühren.
- Die Heizung darf nicht direkt unter einer Steckdose platziert werden. Elektrische Anschlüsse müssen außerhalb der beheizten Grundfläche des Gerätes erfolgen, um einen Hitzestau zu vermeiden. Bei schräger Montage der Heizung (z.B. Dachschräge) muss sichergestellt sein, dass sich der elektrische Anschluss unterhalb des untersten Endes der Heizung befindet.
- Balken und Dachsparren dürfen nicht ab- oder eingeschnitten werden, um die Infrarotheizung zu installieren.
- Diese Heizung ist nicht für eine Deckeninstallation geeignet.
- Typenschild und Modellbezeichnung sollten nach der Installation erkennbar sein.
- Die FreekSun darf nicht in der Nähe von brennbarem Material (z.B. Holz- oder PVC-Verkleidung, Attika-, Brüstungs- und Untersichtbekleidungen) oder Material, das in die Heizung geblasen werden kann, montiert werden.
- Feste Kabelisolierung, die mit Teilen oder Materialien in Kontakt kommen kann, die Temperaturen über 50° C erreichen, muss geschützt werden, z.B. durch Isolationsschläuche mit entsprechender Temperaturbeständigkeit.
- Bringen Sie das beiliegende Schild „CAUTION DO NOT TOUCH HEATER“ in der Nähe der Heizung an der Wand an.

## Inbetriebnahme

Bei Inbetriebnahme oder wenn die Heizung für eine längere Zeit nicht genutzt wurde, kann es zu einer Geruchs- oder Dampfentwicklung kommen. Das ist normal.

## Wartung

Die Heizung kann mit einem weichen feuchten Tuch abgewischt werden. Aggressive Reinigungsmittel nicht zur Reinigung der Infrarotheizung verwenden. In maritimer Umgebungsluft mit hohem Salzgehalt kann die Heizung ggf. vorsichtig mit sauberem Wasser besprüht werden; die Heizung muss gänzlich kalt sein. Nach der Reinigung ist es ratsam, die Heizung 10-20 Minuten trocknen zu lassen, um Fleckenbildung zu vermeiden. Die Keramikstrahler in der FreekSun sind besonders langlebig (bis zu 20.000 Betriebsstunden). Ein Austausch des Heizelements darf nur durch einen Elektroinstallateur oder entsprechend qualifizierte Personen und unter Verwendung der bei Freek erhältlichen Austauschanleitung erfolgen.

## Übereinstimmung mit Ökodesign-Richtlinie 2009/125/EG:

Die Ökodesign-Richtlinie trifft nicht auf FreekSun zu, da FreekSun nur in Außenbereichen und nicht abgeschlossenen Innenbereichen verwendet werden darf. Die ÖKODESIGN-Richtlinie ist hierauf nicht anwendbar.

Die FreekSun Infrarotheizung ist nicht dazu gedacht, in geschlossenen Innenräumen eine bestimmte Temperatur zu erzielen und aufrecht zu erhalten.

Freek ist nicht verantwortlich für die Verletzung der Rechtsvorschriften, für den Fall, dass FreekSun zur Beheizung geschlossener Innenbereiche verwendet wird, so dass die ÖKODESIGN-Richtlinie angewandt werden kann.

Aus den Benutzerhinweisen können keine Garantieansprüche abgeleitet werden.

