

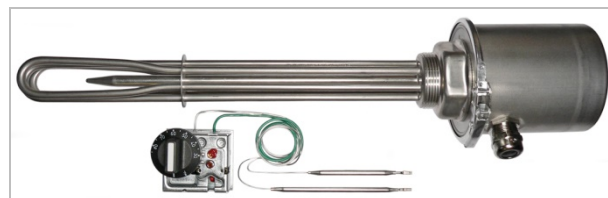
## Einschraubrohrheizkörper mit Temperaturregler

Sehr geehrter Kunde,

wir möchten diese Gelegenheit nutzen, um Ihnen für den Kauf dieses Produkts der Friedr. Freek GmbH zu danken.

Lesen Sie dieses Dokument sorgfältig vor dem Gebrauch, um wichtige Sicherheits- und Benutzerhinweise für dieses Produkt zu erhalten.

Weitere Informationen zu unseren Produkten finden Sie auf unserer Internetseite [freek.de](http://freek.de).



### Inhalt:

Einführung .....	2
Sicherheit.....	2
Allgemeines .....	2
Handhabung .....	2
Montage.....	2
Elektrischer Anschluss .....	2
Einstellung Temperatursollwert .....	3
Inbetriebnahme .....	3
Artikelübersicht / technische Daten .....	5
Zeichnung .....	5
Konformitätserklärung .....	5

### Kontakt

Friedr. Freek GmbH  
Sudetenstraße 9  
58708 Menden  
Tel.: +49 2373 9590 0  
Fax.: +49 2373 9590 30

[freek.de](http://freek.de)



Laden Sie sich hier unsere Kontaktdaten auf ihr Smartphone. Scannen Sie einfach den Code mit Ihrer QR-Reader-App.

## Einführung

Einschraubrohrheizkörper sind die Standardlösung für die Erwärmung von Flüssigkeiten und Gasen. Der Heizkörper wird mit einem G1½" Gewinde in einen Tank oder ein Rohrsystem eingeschraubt. Anschlussgehäuse, Verschraubung und Rohrheizkörper bestehen aus Edelstahl. Der Mantelwerkstoff 1.4529 ist für reduzierende Säuren: z. B. Schwefel- und Phosphorsäuren, sowie Salzlösungen (KCl/NaCl) geeignet.

## Sicherheit

Freek ist als Heizelemente-Hersteller nicht für die Einbau- und Anschlusssituation sowie die Regelung seiner Heizelemente in den vielfältigen kundenspezifischen Anwendungen verantwortlich. Vielmehr liegt es im Verantwortungsbereich des Kunden, die anerkannten Regeln der Technik für seine Anwendung und seine Absatzmärkte zu kennen und zu beachten. Für viele Maschinen und deren Ausrüstung ist z.B. die DIN EN 60204 „Sicherheit von Maschinen - Elektrische Ausrüstung von Maschinen“ von Bedeutung.

Des Weiteren liegt es im Verantwortungsbereich des Kunden, dafür Sorge zu tragen, dass elektrische Heizelemente ausschließlich unter der Verantwortung von Elektrofachkräften angeschlossen werden. Denn nur Elektrofachkräfte kennen die von elektrischen Heizelementen ausgehenden Risiken wie Brand, Explosion, Verbrennung oder elektrischen Schlag und umso wichtiger die Schutzmaßnahmen wie diese auch im Fehlerfall der Heizelemente zu verhindern sind. Beispiele für solche Schutzmaßnahmen sind z.B. Berührungsschutz, thermische Isolierung, elektrische Isolierung, Temperaturregelung, Übertemperaturabsicherung, Erdung, Fehlerstromschutzschalter, Überstromschutzschalter, Leitungsschutzschalter uvm.

## Allgemeines

Die jeweiligen Vorschriften und Anschlussbedingungen des zuständigen Energieversorgungsunternehmens sind zu beachten! Arbeiten sind stets von Fachkräften auszuführen.

## Handhabung

### Montage

1. Die Eindichtung erfolgt entweder mit einer O-Ring-Dichtung oder mit einer Flüssigkeitsdichtung. Beide Dichtungsarten müssen nach DIN-EN-DVGW bis 150°C zugelassen sein.
2. Den Einschraubheizkörper in das dafür vorgesehene Anschlussgewinde G 1½ fest einschrauben. Auf Dichtigkeit prüfen!

### Elektrischer Anschluss

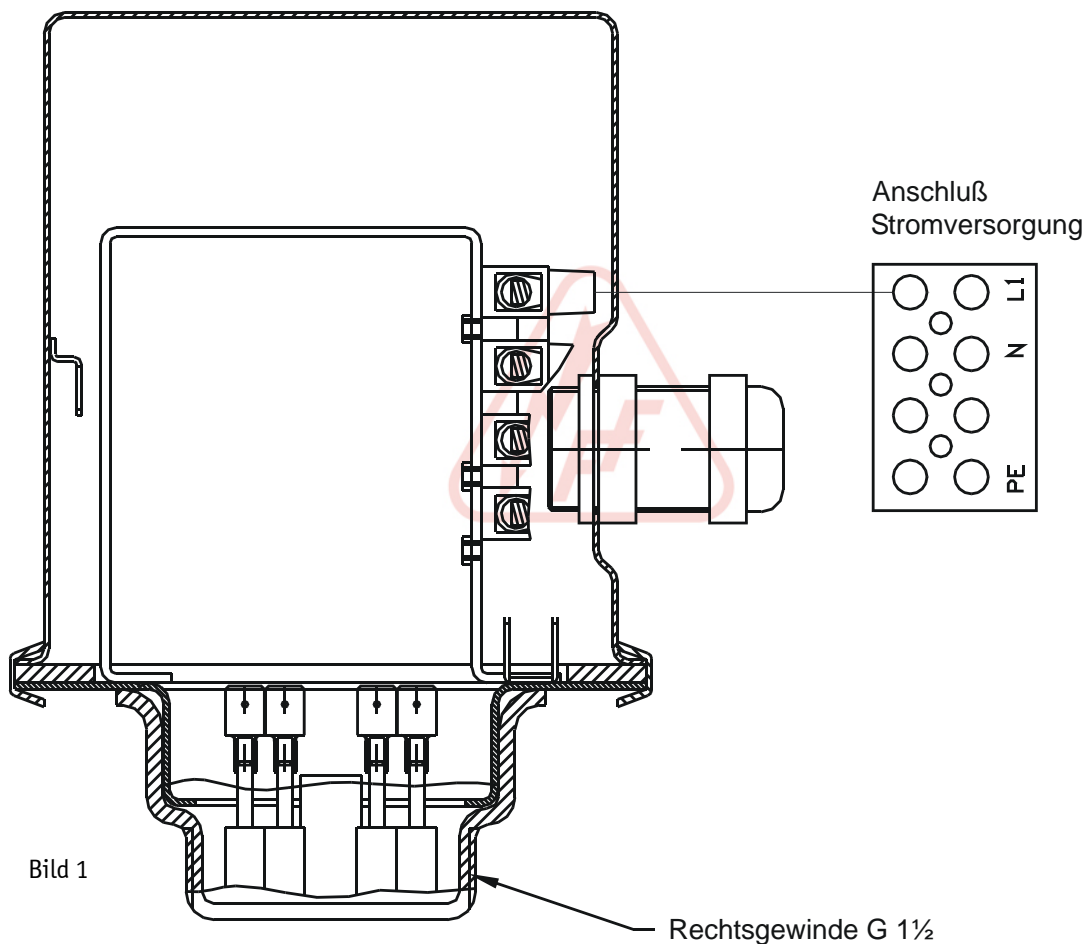
1. Sicherstellen, dass die Netzspannung der auf dem Typenschild angegebenen Spannung entspricht.
2. Die vorschriftsmäßige Absicherung überprüfen.
3. Anschlussarbeiten nur bei abgeschalteter Spannung durchführen!
4. Netzzuleitung (fünfadrig bei 2kW – 7,5kW: L1,L2,L3,N,PE / vieradrig bei 9kW: L1,L2,L3,PE) mit der Anschlussleistung entsprechendem Aderquerschnitt bereitstellen.
5. Profilschelle lösen und Gehäusekappe abnehmen; dabei den bereits verdrahteten Schutzleiter nicht entfernen (Flachsteckhülse auf Flachstecker eingerastet!).
6. Kabel durch die Verschraubung M20 führen und die Einzeladern an der Anschlussklemme anschließen (s. Bild 1).
7. Kabelverschraubung anziehen.

## Einstellung Temperatursollwert

1. Den Temperatur-Regler am Einstellknopf auf gewünschte Temperatur einstellen;  $T = 30^{\circ}\text{C} - 85^{\circ}\text{C}$ , Frostschutzstufe (F) ein bei  $7^{\circ}\text{C} \pm 6\text{K}$ .
2. Der gewünschte Wert muss dabei auf die Sollwertmarkierung gerichtet sein (s. Bild 2).

## Inbetriebnahme

1. Gehäusekappe aufstecken und die Profilschelle anziehen.
2. Sicherstellen, dass alle PE-Anschlusslitzen ordnungsgemäß angeschlossen sind.
3. Vor dem ersten Einschalten muss sichergestellt sein, dass sich im Behälter Wasser bzw. Flüssigkeit befindet. Das Heizelement muss immer unterhalb des Wasserspiegels liegen.
4. Durch Aufschalten der Netzspannung wird der Einschraubheizkörper in Betrieb genommen.



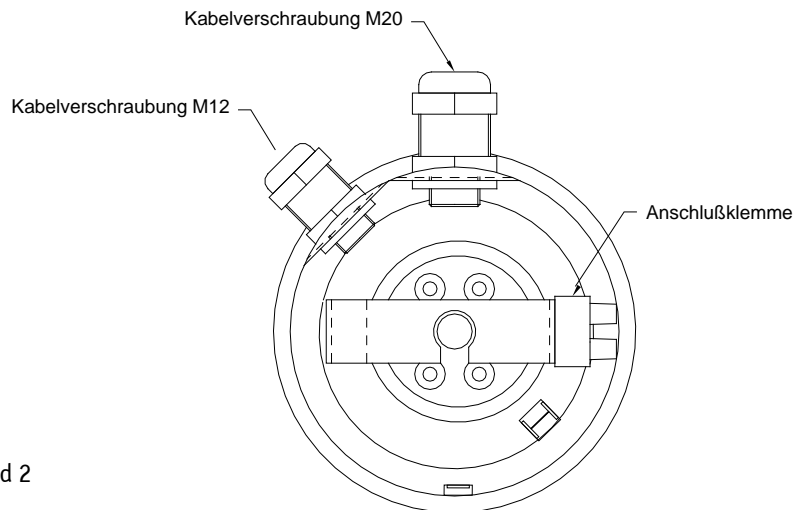


Bild 2

## Achtung!

Der Einschraubrohrheizkörper muss gegen überhöhte Temperaturen abgesichert sein.

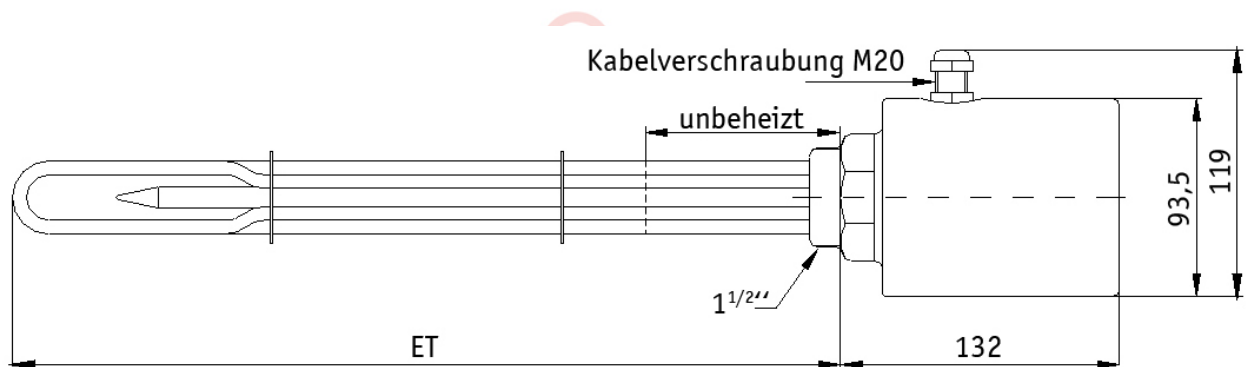


## Artikelübersicht / technische Daten

Artikel-Nr.	Eintauchtiefe (ET) in mm	unbeheizt in mm	Leistung in W	Spannung in V	Schutzart	Max. Mediumtemperatur	Umgebungstemperatur	Regler
60K2.013	250	80	2000	230 / 400	IP54	80 °C	1 – 80 °C	<b>Regelbereich:</b> 30 °C – 85 °C <b>Frostschutzstufe</b> (F) ein 7 °C ±6K
60K2.014	250	80	3000					
60K2.015	350	110	4500					
60K3.013	450	110	6000					
60K3.014	550	110	7500					
60K4.013	650	110	9000	400 3~				

Material		
Rohrheizkörper	Sechskantflansch	Gehäusekappe
Edelstahl 1.4529	Edelstahl 1.4404	Edelstahl 1.4301

## Zeichnung



## Konformitätserklärung

Wir, Friedr. Freek GmbH, Menden, Deutschland, erklären, dass das Produkt Einschraubheizkörper mit den unten aufgeführten Normen übereinstimmt:

- EN 60204-1
- EN 60335-1

und folgende EU – Richtlinien erfüllt:

- 2014/35/EU (Niederspannungsrichtlinie)
- 2014/30/EU (EMV – Richtlinie)
- 2008/768/EG (CE-Richtlinie)



Menden, 10.07.2017

Aus den Benutzerhinweisen können keine Garantieansprüche abgeleitet werden.