

# AMARC

INDUSTRIAL HEATING SYSTEMS

mail@amarc.com - www.amarc.com

Tel. +39 039 578051 - Fax +39 039 5780524

AMARC srl  
via Artigiani 37  
IT-23874 MONTEVECCHIA (LC)

Descrizione/Description

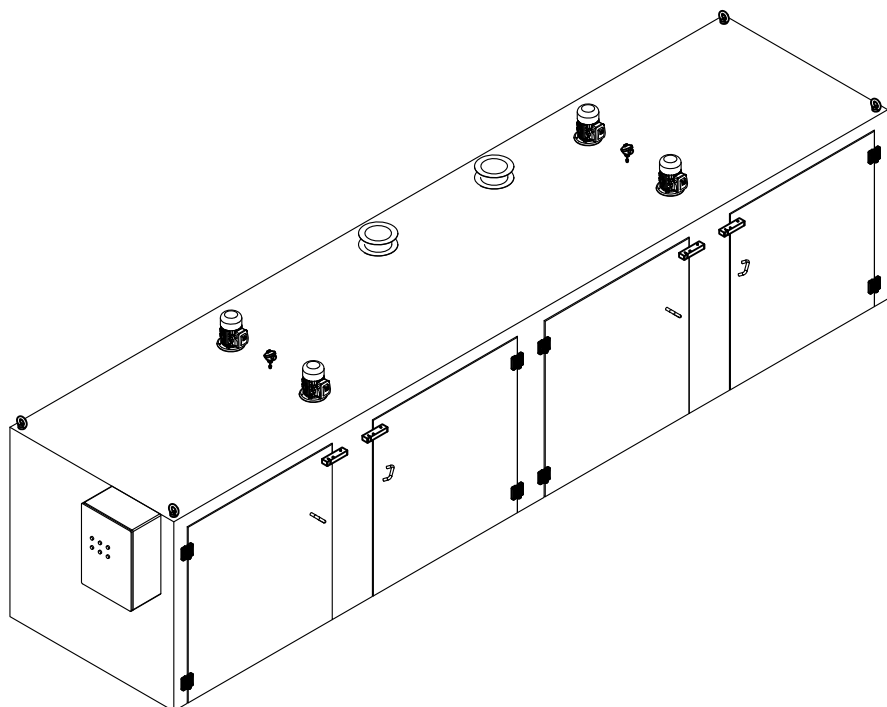
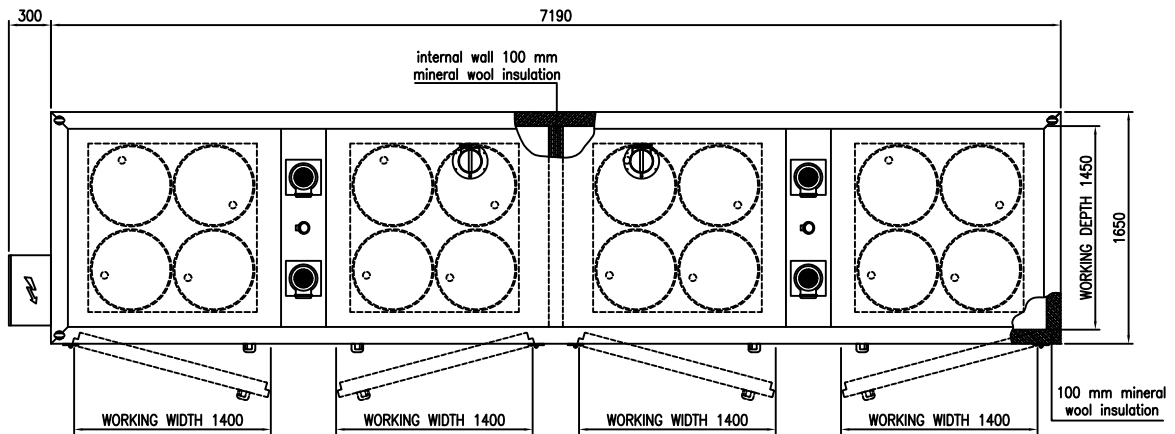
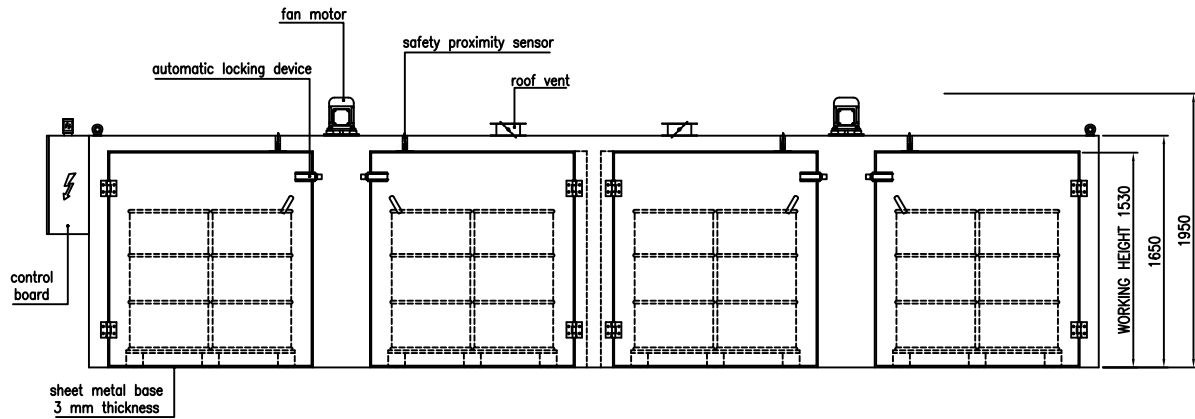
HEATING CABINET

16 DRUMS on 4 PALLETS 120x120 cm

or 4 IBC CONTAINERS (each 1000 lt)

- HORIZONTAL TYPE - 2 TEMPERATURE CONTROLS

Dis./Drw.	Approv.	Data/Date	Rev./Rev.	N° dis. / dwg Nr
M.C.	A.A.	10/05/17	3	CC 012 S1



## WICHTIGER HINWEIS

Alle technischen Spezifikationen und Produktbeschreibungen (Beschreibungstexte, Zeichnungen, Datenblätter etc.), die sich auf unseren Websites und in den dort verfügbaren Downloads befinden, beruhen auf Informationen, die als zuverlässig angesehen werden. Ihre Richtigkeit, Aktualität oder Vollständigkeit wird jedoch nicht garantiert.

Aussagen des Verkäufers, die über diese technischen Spezifikationen und Produktbeschreibungen hinaus gehen, haben keine Wirkung und gelten nicht als Garantie.

Vor Verwendung unserer Produkte sollte der Benutzer die Eignung des jeweiligen Produkts für die beabsichtigte Verwendung prüfen. Der Benutzer übernimmt alle Risiken und Haftung in diesem Zusammenhang. In unseren „Benutzerhinweisen“ im Servicebereich unserer Produktkapitel befinden sich wichtige Grundregeln zur bestimmungsgemäßen und sicheren Verwendung unserer Produkte. Die Beachtung der Benutzerhinweise ist für den Besteller/Verwender unserer Produkte verpflichtend, bei Nichtbeachtung erlischt die Gewährleistung.

## *IMPORTANT NOTE*

*All technical specifications and product descriptions (description texts, drawings, data sheets, etc.) on our websites and in the downloads available there are based on information that is considered reliable. However, their accuracy, up-to-dateness or completeness is not guaranteed.*

*Statements made by the seller that go beyond these technical specifications and product descriptions have no effect and do not constitute a guarantee.*

*Before using our products, the user should check the suitability of the respective product for the intended use. The user assumes all risks and liability in this regard. Our "User Manuals" in the service section of our product chapters contain important basic rules for the proper and safe use of our products.*

*The purchaser/user of our products is obliged to observe the user manuals; failure to do so will invalidate the warranty.*